

RENAULT CLIO MY2022

Versiune	Motorizari	Cod sistem	Pret tarif Euro fara TVA	Pret tarif Euro cu TVA
BENZINA				
AUTHENTIC	SCe 65	E1W MG 6U S	11.412	13.580
EQUILIBRE	TCe 90	E2W M6 6U S	13.050	15.530
	TCe 100 GPL	E2W MTG6U S	13.471	16.030
TECHNO	TCe 90	E3W M6 6U S	14.731	17.530
	TCe 90 X-Tronic	E3W M6X6U S	15.908	18.930
RS LINE	TCe 140	RLW N0 6U S	17.084	20.330
MOTORINA				
EQUILIBRE	Blue dCi 100	E2W AC 6U S	14.395	17.130
TECHNO	Blue dCi 100	E3W AC 6U S	16.076	19.130

Pachet legislativ obligatoriu conform Ord. 2218/2005 în valoare de 48,84 € fără TVA, sau 58,12 € cu TVA.
Toate prețurile sunt exprimate în €.

Conditii de garantie:

- garantie constructor 3 ani sau 100.000 km
- 6 ani garantie anticorozieune pentru caroserie
- 3 ani garantie pentru vopseala caroseriei



Dotari Renault CLIO



Versiunea AUTHENTIC

Echipamente standard (selectie)

Siguranta si sisteme de asistenta:

Sistem de franare cu ABS, protectie pietoni & ciclisti
Asistenta la franarea de urgenta
Sistem electronic de control al stabilitatii (ESP)
Sistem de asistenta la pornirea din rampa (HSA)
Cruise Control si limitator de viteza
Asistenta la mentinerea benzii de rulare (LKA)
Recunoasterea indicatoarelor rutiere (Traffic Sign Recognition)
Alerta privind distanta de rulare (DW)
Airbag-uri frontale si laterale tip cortina
Bancheta spate rabatabila 1/3-2/3 cu 3 tetiere
Sistem de prindere ISOFIX pentru locurile laterale spate
Alerta pentru cuplarea centurii de siguranta
Roata de rezerva de dimensiuni normale (15")
Roata de rezerva de dimensiuni normale (New)* pentru versiunile Sce 65, Tce 90, Tce 90 X-Tronic si Tce 140* (KTGREP - Kit de reparatie pneuri pt versiunea GPL)
Roata de rezerva de dimensiuni reduse pentru versiunile Blue dCi 100
Apel de urgenta 112 (EMERGENCY CALL)

Confort:

Scaun sofer regabil pe inaltime
Aer conditionat cu reglare manuala
Cheie cu 3 butoane (inchis, deschis, portbagaj)
Geamuri electrice fata, cu impuls
Geamuri manuale spate
Oglinzi electrice si incalzite, rabatabile manual
Consola centrala cu 2 suporturi de pahare
Volan, reglabil pe inaltime si adancime
Senzor de ploaie si lumina (New)

Multimedia:

Radio Connect R&Go si digital audio broadcasting (DAB)
Afisaj de bord TFT 4,2"

Design:

Tapiterie textila de culoare negru/gri
Ambianta deschisa

Lumini fata & spate Full LED + Lumini de zi LED

Carcasa oglinzi retrovizoare exterioara de culoare neagra
Jante din otel de 15" cu capace, design "IREMIA"

Versiunea EQUILIBRE

Echipamente standard diferite de versiunea AUTHENTIC

Confort:

Volan soft touch

Multimedia:

EASY LINK 7": Sistem multimedia cu ecran tactil 7", radio, Bluetooth
(audio streaming si handsfree), functie replicare smartphone, 6 difuzoare, 2 porturi USB (fara Navigatie)

Design:

Manere usi in culoarea caroseriei
Carcasa oglinzi "noir étoilé" (New)
Tapiterie textila cu cusaturi, culoare neagra
Jante de otel 15", design "KALA biton" (New)

Versiunea TECHNO

Echipamente standard diferite de versiunea EQUILIBRE

Siguranta si sisteme de asistenta:

Senzori de parcare spate
Camera Video Marsarier (New)
Alerta pentru depasirea vitezei legale (Over Speed Prevention)
Frana de parcare electronica cu functie autohold (New)

Confort:

Aer conditionat automat
Acces de tip hands-free
Scaune fata reglabile pe inaltime
Consola cu cotiera centrala si spatiu de depozitare (New)
Geamuri electrice spate cu impuls

Multimedia:

EASY LINK 7": Sistem multimedia conectat, cu navigatie, ecran tactil 7", Bluetooth
(audio streaming si handsfree), functie replicare smartphone, 6 difuzoare, 2 porturi USB
Harta Romaniei
Antena radio tip "aripa de rechin" (New)
Afisaj de bord TFT 7"
Multi-Sense cu 3 moduri de condus (My Sense, Eco, Sport) si iluminare ambientala (8 culori disponibile)

Design:

Oglinzi cu reglaj electric si incalzite, rabatabile electric, cu LED (semnalizare integrata)
Oglinda retrovizoare electrocrom (New)
Jante aliaj 16"
Geamuri spate si luneta cu tenta inchisa (New)
Tapiterie material textil negru + Piele ecologica
Ambianta inchisa
Personalizare interioara ambient "Gris vision": plansa de bord inferioara, cotiera portierelor fata si contur consola centrala (New)
Partea superioara a bordului imbracata in material moale
Partea inferioara a bordului acoperita cu material negru bazat pe spuma
Lumini interior LED Eco (fara lumini LED pe panourile portierelor) (New)
Lumini fata & spate Full LED, cu semnatura luminoasa C-Shape
Contur lateral cromat

Versiunea RS LINE

Echipamente standard diferite de versiunea TECHNO

Siguranta si sisteme de asistenta:

Senzori de parcare fata spate (New)

Design:

Tapiterie specifica RS Line

Contur aeratoare, rosu, specific RS Line

Oglinda retrovizoare electrocrom fara rama (New)

Volan imbracat in piele

Pachet exterior si interior RS Line

Fara contur lateral cromat

Jante aliaj 17", design Magny Cours

Multimedia:

EASY LINK 9,3": Sistem multimedia conectat, cu navigatie, ecran tactil 9,3", Bluetooth (audio streaming si handsfree), functie replicare

Afisaj de bord TFT 10" (New)

Incarcare cu inductie smartphone (New)

DOTARI OPTIONALE RENAULT CLIO	Cod sistem Renault	AUTHENTIC	EQUILIBRE	TECHNO	RS LINE	Pret Euro fara TVA	Pret Euro cu TVA
Oglinzi incalzite, ajustabile electric, rabatabile manual, cu semnalizare integrata	RET09 <i>se adauga obligatoriu la lansare pentru versiunile Techno si RS Line</i> <i>cu exceptia situatiei in care exista AVCAM & DANGMO in optiune</i>	-	*	O	O	0 €	0 €
Senzori de parcare spate	ITPK1	-	O	S	S	252 €	300 €
Jante de aliaj 16"	RALU16 RDIF39	-	O	S	-	378 €	450 €
Scaune fata incalzite	SGACHA	-	O	*	O	210 €	250 €
Planseu portbagaj	RANCF1	-	O	O	O	84 €	100 €
Incarcare cu inductie smartphone	REACTI	-	O	O	S	126 €	150 €
Pachet EASY LINK 7": Sistem multimedia conectat cu navigatie, ecran tactil 7", Bluetooth (audio streaming si handsfree), functie replicare smartphone, 6 difuzoare, 2 porturi USB; Alerta pentru depasirea vitezei legale	PKJ128 (AVOSP1 MAPSTD NA40A)	-	O	-	-	210 €	250 €
Pachet "Look": Jante aliaj 17"	RALU17 RDIF20	-	-	O	-	420 €	500 €
Pachet "Bose": EASY LINK 7": Sistem multimedia conectat, cu navigatie, ecran tactil 7" si sistem audio BOSE	PKJ090 (NA403 PRCRA) <i>implica RANCF1</i>	-	-	O	-	420 €	500 €
Pachet Easy Link 9,3" & afisaj bord TFT de 10"	PKJ018 (MET05 NA418) <i>implica PCV66 sau PCV98</i> <i>indisponibil cu RET09</i>	-	-	O	S	546 €	650 €
Pachet "Full NAV BOSE": EASY LINK 9,3": Sistem de navigatie cu ecran tactil 9,3", afisaj tip portrait, afisaj de bord TFT 10" si sistem audio BOSE;	PKJ262 (NA419 PRCRA MET05) <i>implica RANCF1 si PCV66 sau PCV98</i> <i>indisponibil cu RET09</i>	-	-	O	-	966 €	1.150 €
Volan imbracat in piele	VLCUIR	-	-	O	S	84 €	100 €
Personalizare interioara: accente rosii floride/ portocalii anodise ale aeratoarelor si conturul ramei schimbatorului de viteze	PERP03 <i>PERP03 indisponibil cu NNP</i>	-	-	O	-	34 €	40 €
Pachet "Drive": "Blind spot warning" si "Rear Cross Traffic Assist"	PCK0A (DANGMO RCTA0) <i>indisponibil cu RET09</i>	-	-	O	O	294 €	350 €
Pachet "Iarna": Scaune incalzite, Volan de piele incalzit	PKJ442 (SGACHA VOLCHA VLCUIR)	-	-	O	-	336 €	400 €
Pachet "vision": "AHL - Automatic High Low beam", Proiectoare de ceata si Faruri cu semnatura luminoasa LED	PCU14 (PRAHL PROJAB PROJ5)	-	-	O	-	210 €	250 €
Pachet "City 360": Senzori de parcare fata spate, camera video 360° si Lumini spate cu semnatura LED aripa+portbagaj	PCV66 (ITPK4 AVCAM FEUAR3) <i>indisponibil momentan</i>	-	-	O	-	504 €	600 €
Pachet "City 360 & Hands-Free Parking": camera video 360°, Hands Free Parking si Lumini spate cu semnatura LED aripa+portbagaj	PCV98 (AVCAM ITPK7 FEUAR3) <i>pe Techno Implica unul dintre pachetele ce contine NA418 sau NA419</i> <i>indisponibil momentan</i>	-	-	O	O	672 €	800 €
Pachet BOSE RS Line: EASY LINK 9,3": Sistem multimedia conectat, cu navigatie, ecran tactil 9,3" si sistem audio BOSE	PCL08 (NA419 PRCRA)	-	-	-	O	420 €	500 €
Pachetul "Vision RS Line": AHL- Automatic High Low Beam si Proiectoare de ceata	PCL0W (PRAHL PROJAB)	-	-	-	O	210 €	250 €
Tapiterie piele, culoare neagra si cusaturi rosii, design R.S. Line	CUIR07	-	-	-	O	840 €	1.000 €
Vopsea nemetalizata	369	O	O	O	O	0 €	0 €
Vopsea metalizata	EQB	-	O	O	O	345 €	410 €
Vopsea metalizata	RQH, D69, GNE, NNP, KQG* <i>*culoarea KQG va fi disponibila dupa Saptamana 23 (Iunie)</i>	O	O	O	O	345 €	410 €

Culori disponibile:



Orange Valencia (EQ8)

Rouge Flamme (NNP)

Bleu Iron (RQH)

Gri Platine (D69)



Noir Etoile (GNE)



Gri Schiste (KQG)
New



Blanc Glacier (369)

Vopsea metalizata:

Vopsea nemetalizata:

Jante disponibile:



Jante din otel de 15" cu capace, design "IREMIA" (RTOL15/RDIF01)



Jante flexwheel 16", design "AMICITIA" (RTOL16/RDIF10)



Jante aliaj 17", design "Magny Cours" (RALU17/RDIF34)

Legenda:
- Indisponibil
* Parte dintr-un pachet
O Optiune



PERG03



PERG03



E3 DRAP06



S Line CUIR07

CARACTERISTICI TEHNICE

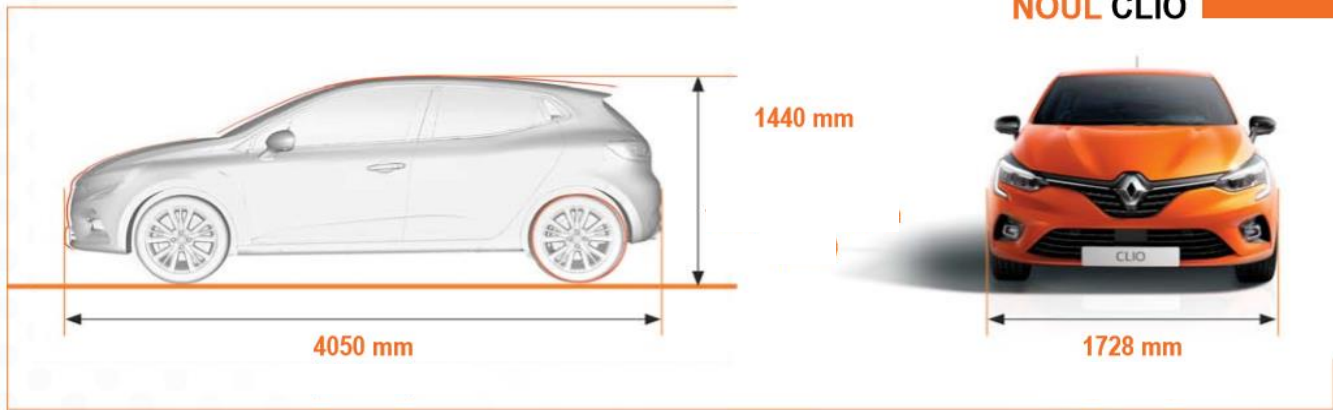
MOTOR - CUTIE	SCe 65 BVM	TCe 90 BVM	TCe 90 X-Tronic	TCe 100 GPL	TCe 140	Blue dCi 100
Carburant	Benzina					
Cod - indice	B4D	H4D	H4D	H4D GPL	H5H	K9K
Norma de poluare	Euro6 D Full					
Tip motor	Injecție multipunct		Injecție multipunct / Turbo			
Cilindree (cm ³)	999	999	999	999	1333	1461
Numar de cilindri / supape	3/12	3/12	3/12	3/12	4/16	4/8
Putere maxima kW CEE (CP)	49 (66)	67(90)	67 (90)	Benzina : 67kW GPL : 74kW	103 (140)	74 (100)
Regim de putere maxima (rotatii/min)	6250	5000	5000	Benzina: 4800 la 5000 tr/min GPL : 4600 la 5000 tr/min	5000	3750
Cuplu maxim Nm CEE (n.kg)	95	160	142	Benzina : 160Nm GPL : 170Nm	240	260
Regim de cuplu maxim (rotatii/min)	3600	2000	NA	Benzina: 2100 la 3750 tr/min GPL : 2000 la 3500 tr/min	1600	2500
Filtru de particule	da	da	nu	da	da	da
Stop & start si recuperarea energiei la franare	da	da	da	da	da	da
CUTIE DE VITEZE						
Tip cutie de viteze	Manuala - 5 viteze	Manuala - 6 viteze	Automata - CVT	Manuala - 6 viteze	Manuala - 6 viteze	Manuala - 6 viteze
DIRECTIE						
Directie	Electrica asistata					
FRANE						
A.B.S.	da					
Asistentia la franarea de urgenta AFU	da					
HSA (sistem de asistenta la pornirea din panta)	da					
PERFORMANTE						
Coefficient aerodinamic SCx (Base/Mini/Max)	0.28/0.28/0.28					
Viteza maxima (km/h)	160	180	NA	NA	205	188
0 - 100 km/h (s)	17,1 s	12,2 s	NA	NA	9,4 s	11,4 s
0 - 400 m (s), pornind de pe loc	20,5 s	18,6 s	NA	NA	16,9 s	18,2 s
0 - 1000 m (s), pornind de pe loc	37,6 s	33,8 s	NA	NA	30,3 s	33,3 s
CONSUM SI EMISII NEDC BT (MIN/MAX)**						
Protocol de omologare	WLTP	WLTP	WLTP	WLTP	WLTP	WLTP
CO2 ciclu mixt (g/km) (min/max)	111/111	111/119	113/118	105/106 (115/115)	122/125	97/102
Ciclu mixt (l/100km) (min/max)	4,9/4,9	4,9/5,2	5,0/5,2	6,7/6,7 (5,1/5,1)	5,3/5,5	3,7/3,9
EMISII WLTP (MIN/MAX)**						
Protocol de omologare	WLTP	WLTP	WLTP	WLTP	WLTP	WLTP
CO2 ciclu mixt (g/km) (min/max)	119/121	117/125	129/137	107/109 (121/122)	122/128	107/114
Ciclu mixt (l/100km) (min/max)	5,3/5,3	5,2/5,5	5,7/6,1	6,9/7,0 (5,3/5,4)	5,4/5,6	4,1/4,3
CAPACITATE						
Rezervor carburant (l)	42					
Mase (Kg) (Berlina)**						
Masa proprie rulantă (fara optiuni si fara sofer) (M.V.O.D.M.)	1028	1082	NA	NA	1115	1173
Masa maxima autorizata (M.M.A.C.)	1575	1609	NA	NA	1646	1702
Masa totala rulantă autorizata (M.T.R.)	2475	2509	NA	NA	2546	2602
Sarcina utila cu sofer (SU) **	435/547	435/547	NA	NA	435/531	435 / 529
Masa maxima remorcabila cu dispozitiv de franare (in limita M.T.R.)	900	900	NA	NA	900	900
Masa maxima remorcabila fara frânare	550	550	NA	NA	595	620

Valori in curs de omologare nationala.

** Consumul si emisiile declarate sunt determinate in urma unor teste efectuate in conditiile impuse de reglementările in vigoare la data omologării tipului de vehicul, in conformitate cu prevederile Regulamentului UE nr. 715/2007 cu modificările si completările ulterioare specifice (omologări conform ciclului NEDC, respectiv conform ciclului WLTP). Consumul de carburant și emisiile de CO2 ale unui vehicul depind nu doar de randamentul său energetic, ci și de comportamentul la volan al conducătorului auto și de alți factori (număr de opriri in trafic, viteza de deplasare, modul de schimbare a treptelor de viteze, starea drumului si a pneurilor etc.) Incepand cu luna septembrie 2018, toate vehiculele noi sunt omologate conform protocolului WLTP. Pentru a facilita tranziția, valorile emisiilor de CO2 si ale consumului de carburant sunt omologate conform protocolului WLTP, dar convertite conform protocolului NEDC (valori NEDC BT). Aceasta perioada de tranziție difera in functie de tara. Pentru mai multe informatii accesati <https://www.renault.ro/descopera-renault/noi-reglementari.html>.

RTOL15	185/65 R15 88 H
	185/65 R15 88 H
RTOL16	195/65 R16 87 H
	195/65 R16 87 H
	195/65 R16 87 H
RALU15	195/65 R16 87 H
	195/65 R16 87 H
	195/65 R16 87 H
RALJ17	205/45 R17 88 H XL
	205/45 R17 88 H XL

NOUL CLIO



Dimensiuni exte- rioare și interioare	Renault Noul CLIO
Lungime totală (mm)	4050
Diametru de bracăj (m)	10,5
Ampatament (mm)	2583
Spațiu pentru genunchi în spate (mm)	151
Consolă spate (mm)	637
Volumul portba- gajului (litri)	391
Lățime fără retro- vizoare / cu retrovizoare (mm)	1798 / 1988
Lățime la coate AV / ARR	1372 / 1370

Garda la sol 135