

RENAULT CLIO MY2023

Versiune	Motorizari	Cod sistem	Pret tarif Euro fara TVA	Pret tarif Euro cu TVA
Benzina				
authentic	SCe 65	E1W MG 6U S	11.832	14.080
	TCe 90	E2W M6 6U S	13.471	16.030
equilibre	TCe 100 GPL	E2W MTG6U S	13.891	16.530
	TCe 90	E3W M6 6U S	15.151	18.030
techno	TCe 90 X-Tronic	E3W M6X6U S	16.328	19.430
RS Line	TCe 140	RLW N0 6U S	17.504	20.830
Motorina				
equilibre	Blue dCi 100	E2W AC 6U S	14.815	17.630
techno	Blue dCi 100	E3W AC 6U S	16.496	19.630
E-Tech Hybrid				
equilibre	E-Tech full hybrid 145	E2W MUH6UY	17.504	20.830
techno	E-Tech full hybrid 145	E3W MUH6UY	19.185	22.830

Pachet legislativ obligatoriu conform Ord. 2218/2005 în valoare de 48,84 € fără TVA, sau 58,12 € cu TVA.

Pachet covorase (accesorii): covorase interior + tavita portbagaj . Prêt client 110 € (TVA inclus). Aduagat obligatoriu pe fiecare masina, poate fi eliminat la cererea clientului. Toate preturile sunt exprimate în €.

Conditii de garantie:

-garantie constructor 3 ani sau 100.000 km

-6 ani garantie anticoroziune pentru caroserie

-3 ani garantie pentru vopseaua caroseriei

Document valabil la data realizarii, Februarie 2023.

Continutul acestui material este actualizat la data realizarii. In cadrul politicii sale de imbunatatire continua a produselor, Renault isi rezerva dreptul de a aduce modificari in orice moment preturilor, specificatiilor vehiculelor descrise si prezentate.

Aceste modificari sunt notificate concesionarilor Renault in cel mai scurt timp. Consultati concesionarul local pentru a primi cele mai recente informatii. Toate drepturile sunt rezervate. Vizitati www.renault.ro



Dotari Renault CLIO

Versiunea authentic

Echipamente standard (selectie)

Siguranta si sisteme de asistenta:

Sistem de franare cu ABS, protectie pietoni & ciclisti
Asistenta la franarea de urgenta

Sistem electronic de control al stabilitatii (ESP)
Sistem de asistenta la pornirea din rampa (HSA)

Cruise Control si limitator de viteza

Asistenta la mentinerea benzii de rulare (LKA)

Recunoasterea indicatoarelor rutiere (Traffic Sign Recognition)

Alerta privind distanta de rulare (DW)

Airbag-uri frontale si laterale tip cortina
Bancheta spate rabatabila 1/3-2/3 cu 3 tetiere
Sistem de prindere ISOFIX pentru locurile laterale spate
Alerta pentru cuplarea centurii de siguranta
Kit depanare avarie pneu

Apel de urgenta 112 (EMERGENCY CALL)

Confort:

Scaun sofer regabil pe inaltime
Aer conditionat cu reglare manuala
Cheie cu 3 butoane (inchis, deschis, portbagaj)
Geamuri electrice fata, cu impuls

Geamuri manuale spate

Oglinzi electrice si incalzite, rabatabile manual

Consola centrala cu 2 suporturi de pahare

Volan, reglabil pe inaltime si adancime

Senzor de ploaie si lumina

Multimedia:

Radio Connect R&Go si digital audio broadcasting (DAB)
Afisaj de bord TFT 4,2"

Design:

Tapiterie textila de culoare negru/gri

Ambianta deschisa

Lumini fata & spate Full LED + Lumini de zi LED

Carcasa oglinzi retrovizoare exterioara de culoare neagra

Jante din otel de 15" cu capace, design "IREMIA"

Versiunea echilibre

Echipamente standard diferite de versiunea authentic

Confort:

Consola centrala cu 2 suporturi de pahare si loc pentru cartela de acces

Volan soft touch

Multimedia:

EASY LINK 7": Sistem multimedia cu ecran tactil 7", radio, Bluetooth
(audio streaming si handsfree), 6 difuzoare, 2 porturi USB (fara Navigatie)
functie replicare smartphone

Design:

Manere usi in culoarea caroseriei

Carcasa oglinzi "noir étoilé"

Tapiterie textila cu cusaturi, culoare neagra

Jante de otel 16" Flexwheel, design Amicitia-momentan indisponibil, a se vedea partea de recomandari de la Dotari Optionale

Versiunea techno

Echipamente standard diferite de versiunea echilibre

Siguranta si sisteme de asistenta:



Senzori de parcare spate

Camera Video Marsarier

Alerta pentru depasirea vitezei legale (Over Speed Prevention)

Frana de parcare electronica cu functie autohold

Confort:

Aer conditionat automat

Acces de tip hands-free

Scaune fata reglabile pe inaltime

Consola cu cotiera centrala si spatiu de depozitare

Geamuri electrice spate cu impuls

Multimedia:

EASY LINK 7": Sistem multimedia conectat, cu navigatie, ecran tactil 7", Bluetooth (audio streaming si handsfree), functie replicare smartphone, 6 difuzoare, 2 porturi USB

Harta Romaniei

Antena radio tip "aripa de rechin"

Afisaj de bord TFT 7"

Multi-Sense cu 3 moduri de condus (My Sense, Eco, Sport) si iluminare ambientala (8 culori disponibile)

Design:

Oglinzi cu reglaj electric si incalzite, rabatabile electric, cu LED (semnalizare integrata)

Oglinda retrovizioare electrocrom

Jante aliaj 16"

Geamuri spate si luneta cu tenta inchisa

Tapiterie material textil negru + Piele ecologica

Ambianta inchisa

Personalizare interioara ambient "Gris vision": plansa de bord inferioara, cotiera portierelor fata si contur consola centrala (New)

Partea superioara a bordului imbracata in material moale

Lumini interior LED Eco (fara lumini LED pe panourile portierelor)

Lumini fata & spate Full LED, cu semnatura luminoasa C-Shape

Contur lateral cromat

Versiunea RS line

Echipamente standard diferite de versiunea techno

Siguranta si sisteme de asistenta:

Senzori de parcare fata spate

Design:

Tapiterie specifica RS Line

Contur aeratoare, rosu, specific RS Line

Oglinda retrovizoare electrocrom fara rama

Volan imbracat in piele

Pachet exterior si interior RS Line

Fara contur lateral cromat

Jante aliaj 17", design Magny Cours

Roata de rezerva de dimensiuni normale (R15)

Multimedia:

EASY LINK 9,3": Sistem multimedia conectat, cu navigatie, ecran tactil 9,3", Bluetooth (audio streaming si handsfree), functie replicare smartphone (Carplay / Android Auto / WIFI), 6 difuzoare, 2 porturi USB

Afisaj de bord TFT 10"

Incarcare cu inductie smartphone

Dotari Optionale Renault Clio	Cod sistem Renault	authentic	equilibre	techno	RS line	Pret Euro fara TVA	Pret Euro cu TVA
Criteriu obligatoriu Versiunea RS line	SREACT se adauga obligatoriu la lansare pentru versiunea RS line	-	-	-	O	0 €	0 €
Criteriu obligatoriu Versiunea Equilibre	RTOL15 RDIF02 se adauga obligatoriu la lansare pentru versiunea equilibre	-	O	-	-	0 €	0 €
Senzori de parcare spate	ITPK1	-	O	S	-	252 €	300 €
Jante de aliaj 16"	RALU16 RDIF39	-	O	S	-	378 €	450 €
Scaune fata incalzite	SGACHA	-	O	*	O	210 €	250 €
Planseu portbagaj	RANCF1	-	O	O	O	84 €	100 €
Incarcare cu inductie smartphone <i>Indisponibil momentan</i>	REACT1	-	O	O	S	126 €	150 €
Pachet EASY LINK 7": Sistem multimedia conectat cu navigatie, ecran tactil 7", Bluetooth (audio streaming si handsfree), functie replicare smartphone, 6 difuzoare, 2 porturi USB; Alerta pentru depasirea vitezei legale	PKJ128 (AVOSP1 MAPSTD NA40A)	-	O	-	-	210 €	250 €
Pachet "Look": Jante aliaj 17"	RALU17 RDF20 implica RSEC01 pentru versiunile E3W M6 6U S, E3W M6X6U S	-	-	O	-	420 €	500 €
Pachet "Bose": EASY LINK 7": Sistem multimedia conectat, cu navigatie, ecran tactil 7" si sistem audio BOSE	PKJ090 (NA403 PRCRA) implica RANCF1	-	-	O	-	420 €	500 €
Pachet Easy Link 9.3" & afisaj bord TFT de 10"	PKJ018 (MET05 NA418) implica PCV98 sau PCV98 indisponibil cu RET09	-	-	O	S	546 €	650 €
Pachet "Full NAV BOSE": EASY LINK 9.3": Sistem de navigatie cu ecran tactil 9.3", afisaj tip portrait, afisaj de bord TFT 10" si sistem audio BOSE;	PKJ262 (NA419 PRCRA MET05) implica RANCF1 si PCV98 sau PCV98 indisponibil cu RET09	-	-	O	-	966 €	1.150 €
Volan imbracat in piele	VLCUIR	-	-	O	S	84 €	100 €
Pachet "Drive": "Blind spot warning" si "Rear Cross Traffic Assist"	PCK0A (DANGMO RCTA0) indisponibil cu RET09	-	-	O	O	294 €	350 €
Pachet "Iarna": Scaune incalzite, Volan de piele incalzit	PKJ442 (SGACHA VOLCHA VLCUIR)	-	-	O	-	336 €	400 €
Pachet "Vision": "AHL - Automatic High Low beam", Proiectoare de ceata si Faruri cu semnatura luminoasa "PERFO LED"	PCU14 (PRAHL PROJAB PROJ5)	-	-	O	-	210 €	250 €
Pachet "Vision e2": "AHL - Automatic High Low beam", Proiectoare de ceata si Faruri spate Full Led	PCK20 (PRAHL PROJAB FEUAR4)	-	O	-	-	210 €	250 €
Pachet "City 360": Senzori de parcare fata spate, camera video 360° si Lumini spate cu semnatura LED aripa-portbagaj	PCV66 (ITPK4 AVCAM FEUAR3)	-	-	O	-	504 €	600 €
Pachet "City 360 & Hands-Free Parking": camera video 360°, Hands Free Parking si Lumini spate cu semnatura LED aripa-portbagaj	PCV98 (AVCAM ITPK7 FEUAR3) pe Techno Implica unul dintre pachetele ce contin NA418 sau NA419	-	-	O	O	672 €	800 €
Pachet BOSE RS Line: EASY LINK 9.3": Sistem multimedia conectat, cu navigatie, ecran tactil 9.3" si sistem audio BOSE	PCL08 (NA419 PRCRA)	-	-	-	O	420 €	500 €
Pachetul "Vision RS Line": AHL - Automatic High Low Beam si Proiectoare de ceata	PCL0W (PRAHL PROJAB)	-	-	-	O	210 €	250 €
Tapiterie piele, culoare neagra si cusaturi rosii, design R.S. Line	CUIR07	-	-	-	O	840 €	1.000 €
Roata de rezerva de dimensiuni normale (R15) - <i>indisponibila pe versiunile Hybride</i>	RSEC01 <i>Indisponibil momentan</i>	-	O	O	-	92 €	110 €
Roata de rezerva de dimensiuni reduse (R16) - <i>pentru versiunile cu motorizari Blue dCi</i>	RSGALT	-	O	O	-	92 €	110 €
Vopsea nemetalizata	369	O	O	O	O	0 €	0 €
Vopsea metalizata	EQB	-	O	O	O	345 €	410 €
Vopsea metalizata	RQH, D69, GNE, NNP, KQG* *culoarea KQG va fi disponibila dupa Saptamana 23 (Iunie)	O	O	O	O	345 €	410 €

Culori disponibile:



Orange Valencia (EQB)



Rouge Flamme (NNP)



Bleu Iron (RQH)



Gri Platine

Legenda:
- Indisponibil
* Parte dintr-un pachet
O Optiune

Vopsea metalizata:



Noir Etoile



Gri Schiste (KQG)

Vopsea nemetalizata:



Blanc Glacier (369)

Jante disponibile:



Jante din otel de 15" cu capace, design "IREMIA" (RTOL15/RDIF01)



Jante flexwheel 16", design "AMICTIA" (RTOL16/RDIF10)



Jante aliaj 17", design Magny Cours (RALU17/RDIF34)



Jante aliaj 16", design Phylla

Criteria	Signature	Police Plate	Rear Fog lamp	Reverse light nh
FELIAR2	No	Bulb	LED	LED (1)
FELIAR5	No	LED	LED	LED (2)
FELIAR3	Yes	LED	LED	LED (2)
FELIAR4	Yes	LED	LED	LED (1)

CARACTERISTICI TEHNICE

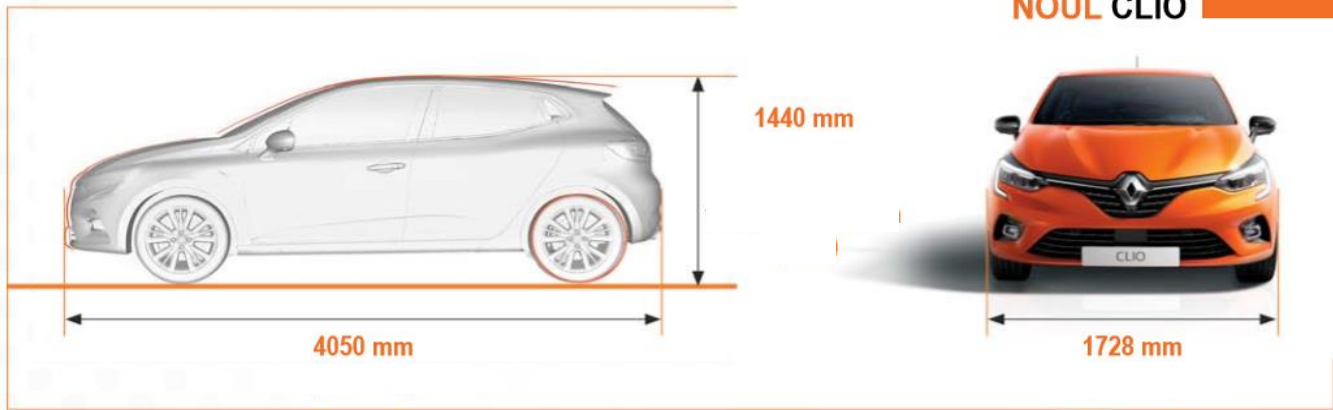
Motorizare Termice							Motor E-tech			
MOTOR - CUTIE	SCe 65 BVM	TcE 90 BVM	TcE 90 X-Tronic	TcE 100 GPL	TcE 140	Blue dCi 100	MOTOR - CUTIE	E-Tech full hybrid 145		
Carburant	Benzina							Carburant		
Cod - indice	B4D	H4D	H4D	H4D GPL	H5H	K9K	Cod - indice	HAM C6 / MJ		
Norma de poluare	Euro6 D Full							Norma de poluare	Euro6 D Full	
Tip motor	Injectie multipunct								Benzina	E-Motor + HSG
Cilindree (cm³)	999	999	999	999	1333	1461	Cilindree (cm³)	1598		
Numar de cilindri / supape	3/12	3/12	3/12	3/12	4/16	4/8	Numar de cilindri / supape	4/16		
Putere maxima kW CEE (CP)	49 (66)	67(90)	67 (90)	Benzina: 67kW GPL: 74kW	103 (140)	74 (100)	Tip injectie	Indirecta multipunct		
Regim de putere maxima (rotatii/min)	6250	5000	5000	Benzina: 4800 la 5000 1/min GPL: 4800 la 5000 1/min	5000	3750	Putere maxima cumulata kW CEE	105 kW		
Cuclu maxim Nm CEE (m.kg)	95	160	142	Benzina: 169Nm GPL: 170Nm	240	269	Cuclu maxim Nm CEE (m.kg)	149Nm cu 3.200 - 3.600 rot/min	E-Motor + 205 Nm 200 - 1677 rot/min HSG + 50 Nm. 200	
Regim de cuclu maxim (rotatii/min)	3600	2000	NA	Benzina: 2100 la 3750 1/min GPL: 2000 la 3500 1/min	1600	2000	Regim de cuclu maxim (rotatii/min)	2000		
Filtru de particule	da	da	nu	da	da	da	Filtru de particule	da		
Stop & start si recuperare energie la frinare	da	da	da	da	da	da	Stop & start si recuperare energie la frinare	Full Hybrid E-TECH		
CUTIE DE VITEZE							CUTIE DE VITEZE			
Tip cutie de viteze	Manuala - 5 viteze	Manuala - 6 viteze	Automata - CVT	Manuala - 6 viteze	Manuala - 6 viteze	Manuala - 6 viteze	Tip cutie de viteze	Automata hibrida, multimobila E-TECH		
DIRECTIE							DIRECTIE			
Directie	Electrica asistata							Directie	Presuri de referinta	
FRANE							FRANE			
A.B.S.	da							Prezenta de referinta	Motor electric 196Nm (645 - 320)	
Asistenta la frinarea de urgenta AFU	da							Asistenta la frinarea de urgenta AFU	Repartizarea electronica de frinare	
HSA (sistem de asistenta la pornirea de panta)	da							Asistenta la frinarea de urgenta AFU	Liftul motor	
PERFORMANTE							PERFORMANTE			
Coefficient aerodinamic SCx (Baza/Mm/Max)	0,28							Coefficient aerodinamic SCx	min : 0,787 max : 0,808	
Viteza maxima (km/h)	160	180	NA	NA	205	188	Viteza maxima (km/h)	180		
0 - 100 km/h (s)	17,1 s	12,2 s	NA	NA	9,4 s	11,4 s	Viteza maxima in mod electric (km/h) (daca hibrid sau EV)	135		
0 - 400 m (s), pornind de pe loc	20,5 s	18,6 s	NA	NA	16,9 s	18,2 s	0 - 1000 m (s), pornind de pe loc	30		
0 - 1000 m (s), pornind de pe loc	37,6 s	33,8 s	NA	NA	30,3 s	33,3 s	CONSUM SI EMISII WLTP (MIN/MAX)**			
Protocol de omologare	WLTP	WLTP	WLTP	WLTP	WLTP	WLTP	Protocol de omologare	WLTP		
CO2 ciclu mixt (g/km) (min/max)	111/111	111/119	113/118	105/106 (115/115)	122/125	97/102	CO2 ciclu mixt (g/km)	94 - 99		
Ciclu mixt (l/100km) (min/max)	4,9/4,9	4,9/5,2	5,0/5,2	6,7/6,7 (5,1/5,1)	5,3/5,5	3,7/3,9	CONSUM SI EMISII WLTP (MIN/MAX) (**)			
EMISII WLTP (MIN/MAX)**							CONSUM SI EMISII WLTP (MIN/MAX) (**)			
Protocol de omologare	WLTP	WLTP	WLTP	WLTP	WLTP	WLTP	Protocol de omologare	WLTP		
CO2 ciclu mixt (g/km) (min/max)	119/121	117/125	129/137	107/109 (121/122)	122/128	107/114	CO2 ciclu mixt (g/km)	94 - 99		
Ciclu mixt (l/100km) (min/max)	5,3/5,3	5,2/5,5	5,7/6,1	6,9/7,0 (5,3/5,4)	5,4/5,6	4,1/4,3	CAPACITATE			
CAPACITATE							CAPACITATE			
Rezervor carburant (l)	42							Rezervor carburant (l)	39	
Mase (Kg) (Berlina)**							Mase			
Masa proprie valorta (fara optiuni si fara sofer) (M.V.D.D.M.)	1028	1082	1126	1150	1115	1173	Masa proprie valorta (fara optiuni si fara sofer) (M.V.D.D.M.)	1238		
Masa maxima autorizata (M.M.A.C.)	1575	1609	1625	1629	1645	1702	Masa maxima autorizata (M.M.A.C.)	1758		
Masa totala valorta autorizata (M.T.R.)	3475	3509	3525	3529	3545	3620	Masa totala valorta autorizata (M.T.R.)	3658		
Sarcina utila cu sofer (SU)**	435/547	435/547	425 / 499	425 / 479	435/531	435 / 529	Sarcina utila (SU)**	436/520		
Masa maxima remorabila cu dispozitiv de frinare (in limita M.T.R.)	900	900	900	900	900	900	Masa maxima remorabila cu dispozitiv de frinare (in limita M.T.R.)	900		
Masa maxima remorabila fara frinare	550	550	600	610	595	620	Masa maxima remorabila fara frinare	655		

** Consumul si emisiile declarate sunt determinate in urma unor teste efectuate in conditiile impuse de reglementarile in vigoare la data omologării tipului de vehicul, in conformitate cu prevederile Regulamentului UE nr. 715/2007 cu modificarile si completările ulterioare specifice omologării conform ciclului NEDC, respectiv conform ciclului WLTP. Consumul de carburant si emisiile de CO2 ale unui vehicul depind nu doar de randamentul său energetic, ci si de comportamentul la volan al conducătorului auto si de alți factori (număr de opriri in trafic, viteza de deplasare, modul de schimbare a treptelor de viteza, starea drumului si a pneurilor etc.) Incepand cu luna septembrie 2018, toate vehiculele noi sunt omologate conform protocolului WLTP. Pentru a facilita accesul, valoarea emisiei de CO2 si ale consumului de carburant sunt omologate conform protocolului WLTP, dar convertite conform protocolului NEDC (valorii NEDC BT). Aceasta perioada de tranzitie difera in functie de tara. Pentru mai multe informatii accesati <https://www.renault.ro/observa-rensau-ului-reglementari.html>.

Valori in curs de omologare nationala.

WLTP 15	189/19	193/20
	190/20	193/20
WLTP 16	190/20	193/20
	190/20	193/20
WLTP 17	190/20	193/20
	190/20	193/20
WLTP 18	190/20	193/20
	190/20	193/20
WLTP 19	190/20	193/20
	190/20	193/20

NOUL CLIO



Dimensiuni exterioare și interioare	Renault Noul CLIO
Lungime totală (mm)	4050
Diametru de bracăj (m)	10,5
Ampatament (mm)	2583
Spațiu pentru genunchi în spate (mm)	151
Consolă spate (mm)	637
Volumul portbagajului (litri)	391
Lățime fără retrovizoare / cu retrovizoare (mm)	1798 / 1988
Lățime la coate AV / ARR	1372 / 1370

Garda la sol 135